

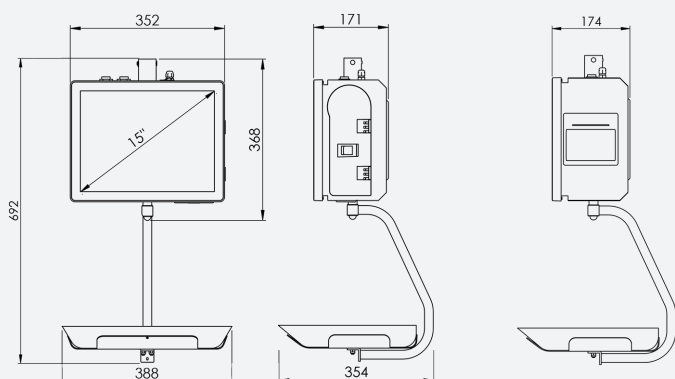
ARM

BM5 | SUSPENDUE

BALANCE TACTILE



www.balancasmarques.com



FABRIQUÉ EN EUROPE

GRUPO JOSÉ PIMENTA MARQUES

ARM BM5 | MODÈLE SUSPENDUE

BALANCE TACTILE

CARACTÉRISTIQUES	MODÈLE	VERSION	RÉFÉRENCE
<ul style="list-style-type: none"> · Écran 15" TFT tactile technologie resistif. · 2ème Écran TFT de 10.1". · Interface graphique intuitive et facile à utiliser. · Carte mère Marques i.MX6 2x1GHz (Dual CortexTM-A9 MPCoreTM). · Disque Flash 8GB eMMC. · Mémoire Ram 1GB DDR3-1333. · 1 port USB en bas, 1 port USB en haut. · Port Ethernet pour réseau 10/100Mbps. · Imprimante thermique de tickets de 58 ou 80 mm avec recharge de papier "drop off". · Modèle Label avec la possibilité d'utiliser 3 types de papier dans l'imprimante résidente: papier continu, étiquettes et papier autocollant continu. · Modèle Label avec mécanisme d'impression coulissant. · Construction en acier inoxydable. · Plateau italien: 380x287x50mm. · ETPOS 5 Light inclus. 	ARM Suspendue 2 Imprimante 2" (58mm)	Capacité 15 kg Division 5 g	20384240712E
	ARM Suspendue 3 Imprimante 3" (80mm)	Capacité 15 kg Division 5 g	20384250712E
	ARM Suspendue Label Étiqueteuse	Capacité 15 kg Division 5 g	20384110712E
OPTIONS			
· SCANNER 2D INTÉGRÉ			20730110000A
· LECTEUR DE CARTE RFID			20738050000A
· WIFI			20741040000A
· ETPOS – MODULE D'ETIQUETAGE			5D2301
· UPGRADE ETPOS PRO			5D0113
· BMGEST			21207090000A

[Consulter le tarif](#)

GRUPO
JOSÉ PIMENTA MARQUES



ADM PESAGE

ZA Les Locaux Bleus Local N°20
 553 Rue St Pierre - 13012 Marseille
Tél 04 91 49 99 27 - FAX 04 91 49 95 29
adm.pesage@orange.fr