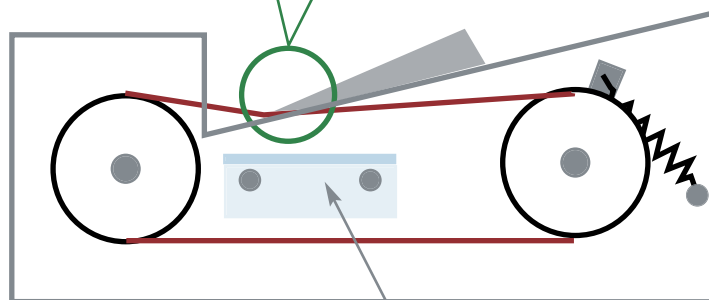
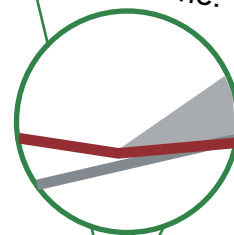


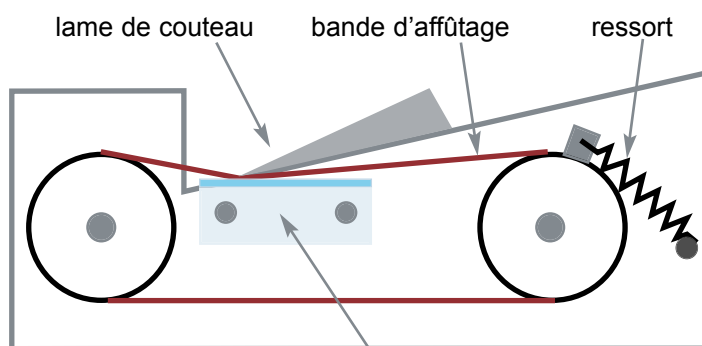
Affûteuse AFF 2



La bande d'affûtage, tendue par un ressort spécialement calibré, assure la pression nécessaire pour un aiguisage très précis sans user la lame.



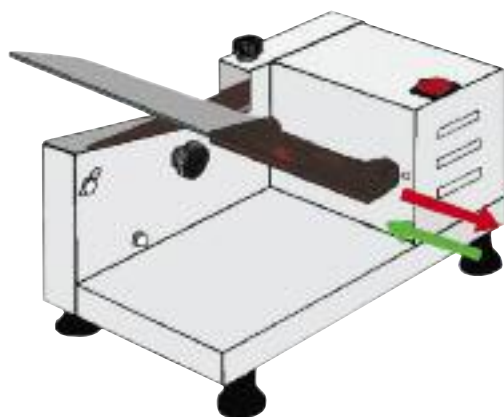
Affûtage normal : Baissez la plaque d'appui



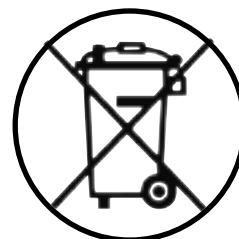
Affûtage renforcé : Montez la plaque d'appui

L'AIGUISAGE À LA PORTÉE DE TOUS...!

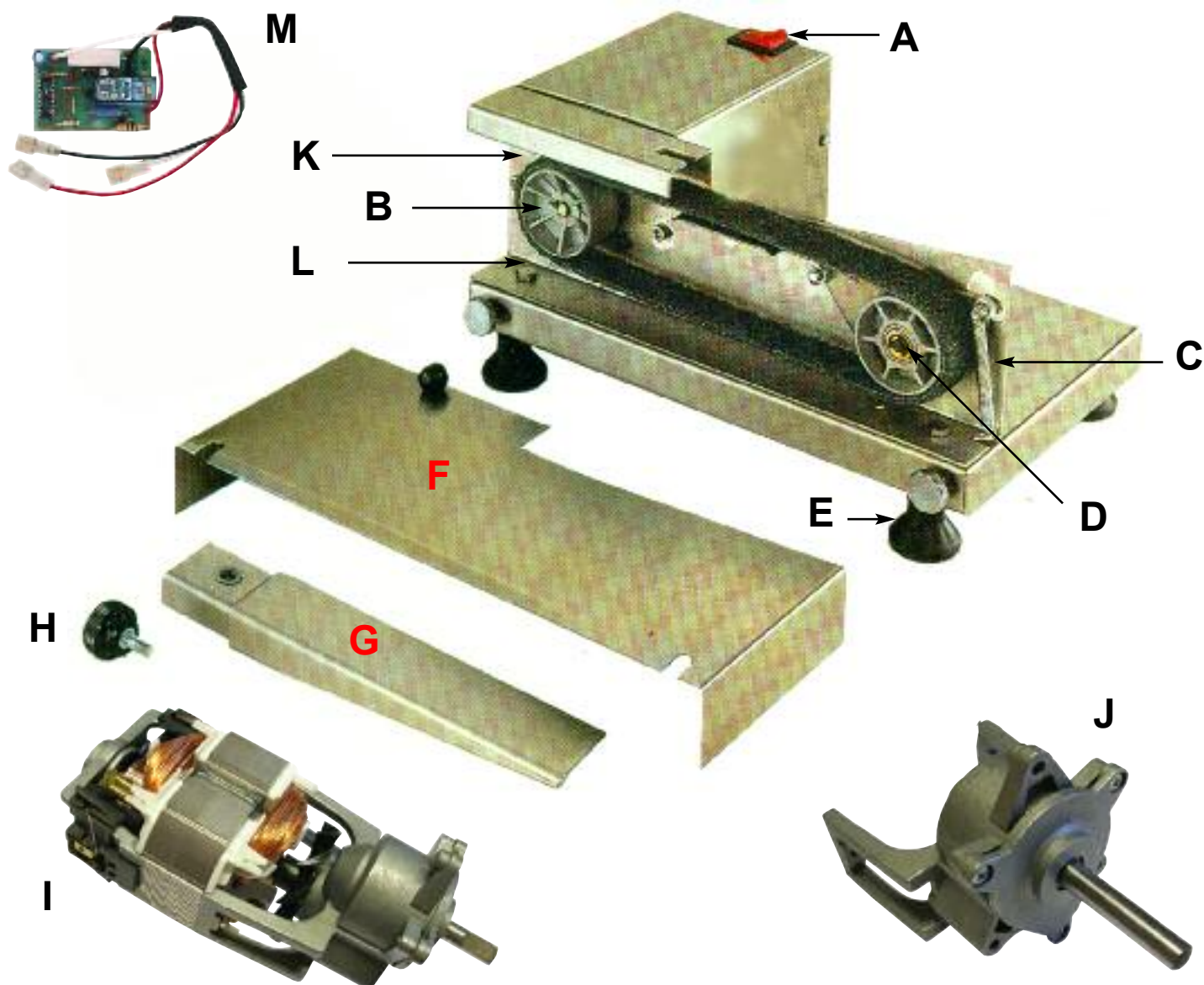
Il suffit de poser la lame à plat sur les plans inclinés et de la faire glisser dans les deux sens. L'angle d'affûtage est donné automatiquement.



Avec les normes européennes, l'affûteuse fonctionne que si la joue latérale F et la protection G sont fixées. (voir la nomenclature au dos)



Nomenclature AFF 2



Pos.	Références	Désignation
A	SHA40008	Interrupteur
B	SHA40002	Roue moteur
C	SHA40004	Ressort de tension bande
D	SHA40003	Roue à roulement tension bande
E	R29	Pied
F	SHA40006	Joue latérale
G	SHA40007	Protection
H	BS07	Bouton serrage protection
I	SHA40001	Motoréducteur 230V
J	SHA40005	Réducteur
K	DMC8NV	Détecteur magnétique
L	MS01	Micro-switch
M	TG96FE	Carte électronique

