

ADM PESAGE

ZA LES LOCAUX BLEUS N°20
553 Rue Saint Pierre 13012 Marseille

Tél 04 91 49 99 27 - FAX 04 91 49 95 29
adm.pesage@orange.fr



Poussoirs hydrauliques

**PH13 - PHX15 - PHX25
PHX40 - PHX60**



Souplesse d'utilisation
Parfaite qualité de poussage
Évite la casse des boyaux naturels

Dadaux
TECHNOLOGIES

Qualité
100%
INOX



PHX40
PHX60



PHX15



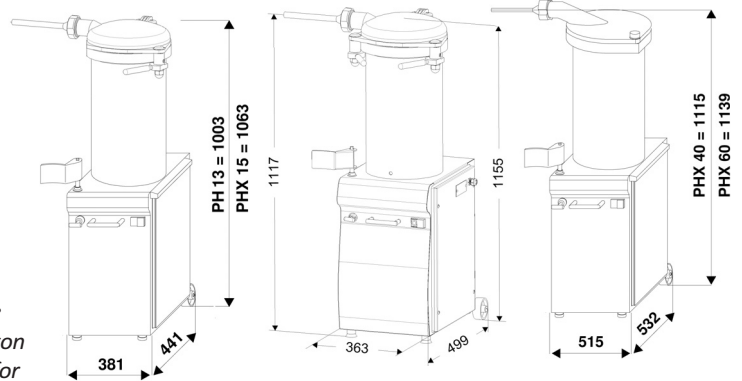
PHX25

POUSSOIRS HYDRAULIQUES

PH13 - PHX15 - PHX25 PHX40 - PHX60

Entièrement inox 18-10, y compris le couvercle, le piston et les cornets (PH13 - Piston Polydur), décompression automatique de la chair quand on relâche la genouillère. Décompression réglable sur PHX40. Grande souplesse de réglage de la vitesse du piston. Retour rapide du piston pour le remplissage. Moteur IP65. Monté sur roulettes d'origine. Livré avec 3 canules: Ø14,20,30, clé et extracteur pour le piston. Le tout Inox 18-10. Circuit hydraulique fermé avec réservoir. Conforme aux normes CE. Finition Inox brossé fin.

Entirely stainless steel including the cover, piston and the nozzles. Except the PH13 which has a Polydur piston.. Automatic decompression of the flesh when the knee piece is released. Extreme flexibility of piston speed adjustment. Fast return of piston for the filing. Motor IP65. Mounted on castor wheels. Delivered with 3 nozzle: Ø14, 20, 30, key and extractor for the piston. Closed hydraulic circuit with tank. Complies with CE standard.



Dimensions
PH13 - PHX15

Dimensions
PHX25

Dimensions
PHX40 - PHX60

Réf Ref	Tension Tension	Moteur Motor	Contenance Capacity	Poids net Weight
PH 13	TRI, 400 V, 50 Hz	0,5 CV (0,36 Kw)	13 L	75 kg
PHX 15	TRI, 400 V, 50 Hz	0,75 CV (0,55 Kw)	15 L	100 kg
PHX 25	TRI, 400 V, 50 Hz	1 CV (0,75 Kw)	25 L	130 kg
PHX 40	TRI, 400 V, 50 Hz	2 CV (1,5 Kw)	40 L	210 kg
PHX 60	TRI, 400 V, 50 Hz	2 CV (1,5 Kw)	56 L	250 kg



Couvercle ouvert
Lid open



Doseur manuel et cornet coudé

Manual portionner
and bent with
antidrop valve



Accessoires inox 18/10

Accessoires
stainless steel 18/10



Joint de couvercle

Lid gasket

Dadaux
TECHNOLOGIES