



La seule balance de sa catégorie dotée de capteurs sans contact qui vous permet de garder les mains libres !

OHAUS place la barre encore plus haut dans le domaine des balances orientées sur la valeur ! La série Navigator™ offre une combinaison unique de caractéristiques, notamment les capteurs sans contact, un temps de réponse ultra-rapide et une protection renforcée contre les surcharges pour une utilisation dans une large variété d'applications de pesage.

Caractéristiques standard :

- **Capteurs sans contact** – La balance Navigator™ est conçue avec deux capteurs sans contact qui vous permet de garder les mains libres et de vous concentrer sur la manipulation des échantillons. La commande sans contact du zéro, de l'impression, des fonctions ou de la tare permet d'éviter le transfert de résidus d'échantillons sur le clavier. En outre, les deux capteurs peuvent être configurés indépendamment pour contrôler jusqu'à 36 combinaisons d'opérations.
- **Temps de stabilisation d'une seconde** – la balance Navigator™ est conçue pour se stabiliser avec précision en moins d'une seconde afin de fournir des résultats de pesage rapides et précis, tout en améliorant l'efficacité, la productivité et le rendement de l'opérateur.
- **Protection renforcée contre les surcharges** – la balance Navigator™ est conçue avec un système de protection mécanique renforcée contre les surcharges qui permet à la balance de supporter des charges allant jusqu'à 400 % de sa capacité évaluée. Ceci évite que la balance ne soit endommagée et lui permet de résister aux chocs excessifs ou aux surcharges. De plus, un verrouillage de transport intégré protège davantage la cellule de pesage contre les risques de détérioration pendant le transport ou le stockage.
- **Options d'affichage LCD ou à LED** – la balance Navigator™ est conçue avec des afficheurs LCD ou à LED afin de fournir la meilleure visibilité quelles que soient les conditions d'éclairage. Que vous utilisiez la balance Navigator™ en intérieur ou en extérieur, l'afficheur est également conçu avec de grands segments numériques et des indicateurs d'unité afin de faciliter la lecture des résultats de pesage.

Navigator™ Balances portables

Avec sa combinaison de caractéristiques exceptionnelles, sa polyvalence et ses performances, la balance Navigator™ d'OHAUS offre une large gamme d'utilisations dans les applications de pesage industrielles, agroalimentaires et de laboratoire.

Une propreté inégalée

- Ses deux capteurs sans contact vous permettent de garder les mains libres afin de vous concentrer sur la manipulation des échantillons et d'éviter toute contamination de la balance. La commande sans contact de la tare, du zéro, de l'impression, des fonctions et du rétroéclairage de l'afficheur permet de réduire le contact avec le clavier, évitant ainsi une contamination croisée ou le dépôt de résidus indésirables sur ou en provenance de la balance.
- Une conception hygiénique, facile à nettoyer avec son plateau inox poli, son boîtier en plastique anti-corrosion et son plateau résistant aux déversements de liquides.
- La housse de protection en utilisation complète (en option) s'enroule sur et autour du boîtier et du clavier pour les protéger des éclaboussures, de la poussière et de toute contamination.

Une productivité incomparable

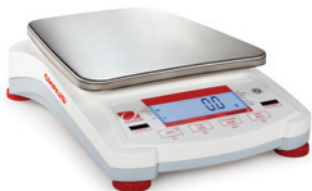
- Se stabilise en moins d'une seconde pour fournir des résultats de pesage rapides, précis et reproductibles, ce qui permet d'améliorer l'efficacité de l'opérateur et d'accroître la productivité.
- La batterie au plomb interne rechargeable en option permet aux versions LCD de fonctionner normalement sur une charge pleine jusqu'à 100 heures (ou plus de 12 jours, 8 heures par jour). Grâce à sa mobilité aisée, la balance peut être transportée et utilisée dans les endroits où les prises d'alimentation ne sont pas facilement accessibles. La batterie rechargeable permet également de réduire les remplacements de la batterie et les frais d'entretien.
- Un passage de la main au-dessus des capteurs sans contact suffit à éliminer l'effort ou le temps supplémentaire passé à appuyer sur les touches ; la balance est ainsi plus pratique et plus efficace.
- L'afficheur lumineux LCD ou à LED rétroéclairé offre une visibilité optimale, quelles que soient les conditions d'éclairage en intérieur ou en extérieur, avec de grands chiffres et des voyants qui facilitent et accélèrent la lecture des résultats de pesage.

Une longévité imbattable

- Conçu pour supporter des charges conséquentes, le système de protection mécanique renforcée contre les surcharges permet à la balance de supporter en toute sécurité des charges ayant jusqu'à 4 fois sa capacité évaluée.
- Son plateau inox de type 304 haute résistance et son boîtier en plastique ABS résistant aux impacts permettent à la balance de subir des années d'utilisation ou même de mauvais traitements.
- Les capteurs sans contact permettent d'éviter au maximum d'appuyer sur le clavier avec vos mains, un couteau ou d'autres objets pointus, diminuant ainsi l'usure du clavier et améliorant la durée de vie effective de la balance.



Navigator™ XT avec affichage à LED



Navigator™ XL avec affichage LCD



Navigator™ avec plateau carré
et affichage à LED



Navigator™ avec plateau rond
et affichage LCD

Fonctionnalités

Batterie interne rechargeable en option

Travaillez partout où vous le souhaitez et améliorez votre mobilité ! La batterie au plomb hermétique permet de réduire les remplacements de la batterie et les frais d'entretien.



Modes d'application multiples

La balance Navigator™ a été conçue pour être polyvalente. Des modes d'application multiples tels que le comptage, le pesage en pourcentage, le contrôle du poids, le maintien de l'afficheur et l'accumulation/totalisation, répondent à une large gamme d'utilisations dans les secteurs du contrôle qualité, la gestion des inventaires, l'expédition et la réception et pour les applications de formulation, mise en portion et autres applications répandues.

Kits avec interface RS232, USB ou Ethernet disponibles

Les options utilisateur facilement installées permettent de raccorder la balance à des périphériques d'impression et/ou de collecte de données. Le câble de connexion est intégré dans chaque kit et permet de ne plus utiliser de câbles d'interface supplémentaires.



Afficheur rétro-éclairé

L'afficheur lumineux à LED ou LCD offre une visibilité optimale, quelles que soient les conditions d'éclairage. En intérieur comme en extérieur, les grands chiffres et les voyants facilitent et accélèrent également la lecture des résultats de pesage.



Verrou de transport

Le verrou de transport empêche une pression excessive sur le capteur afin de s'assurer que la balance est livrée prête à être utilisée. Déverrouillez-le avant utilisation et verrouillez-le lorsque vous déplacez la balance d'un endroit à un autre.

Pieds de mise à niveau antidérapants

Réglables indépendamment, les pieds sont équipés de tampons en caoutchouc antidérapants pour une meilleure stabilité et empêchent la balance de glisser ou de tomber du comptoir.

Capteurs sans contact

Deux capteurs sans contact peuvent être configurés indépendamment pour utiliser jusqu'à 36 combinaisons d'opérations sans avoir à appuyer sur les touches. Prolonge la durée de vie des touches et garde la balance propre. Commande des capteurs : tare, zéro, impression, fonction et rétroéclairage de l'afficheur.

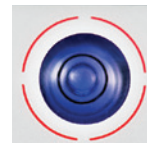
Commutateur de verrouillage des menus

Un commutateur de verrouillage des menus sert de superviseur supplémentaire afin d'éviter toute modification non souhaitée des paramètres de la balance. Configurez simplement la balance selon vos besoins spécifiques, puis faites glisser le commutateur de verrouillage pour éviter toute modification et calibrage.



Indicateur de niveau lumineux à l'avant

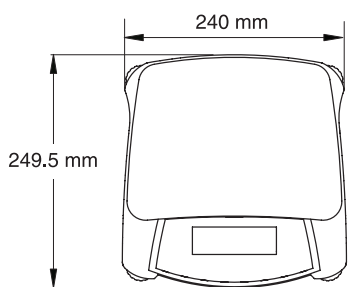
Le niveau à bulle intégré s'allume lors de la mise sous tension pour améliorer la visibilité et permet également de ne pas oublier de mettre la balance de niveau avant de l'utiliser.



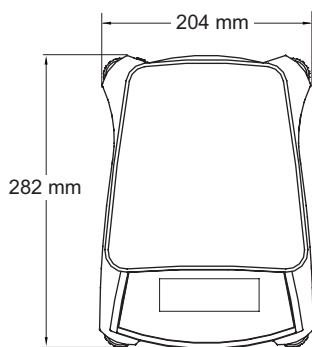
Modèles avec homologation CE

Pour des applications légales pour le commerce ou nécessitant une homologation, les gammes Navigator™ et Navigator™ XT incluent des modèles avec homologation CE (Classe III).

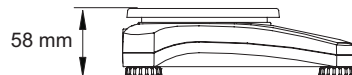
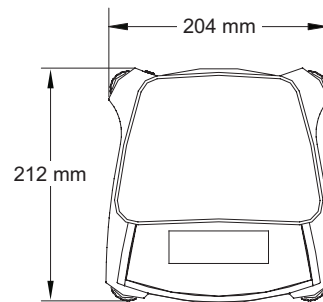
Dimensions extérieures



Navigator™ XT



Navigator™ XL



Navigator™

Applications

Laboratoire et recherche

Facile à nettoyer, précise et simple à utiliser dans des environnements de laboratoire. Sa configuration simple, son boîtier étanche, son mode de pesage en pourcentage et ses fonctions de sécurité en font la solution idéale pour les applications de laboratoire telles que la formulation, les contrôles qualité, les tests et expérimentations.



Industrie et fabrication

Robuste, rapide et précise pour une utilisation idéale dans des applications industrielles basse/moyenne gamme, notamment le mélange de peinture et d'encre, l'emballage, l'échantillonnage et le comptage de pièces. Une surcharge sûre jusqu'à 400 % améliore la protection des composants internes, avec un temps de stabilisation d'une seconde ultra-rapide pour accroître l'efficacité de l'opérateur ainsi que sa productivité.

Bureau personnel, entreprise commerciale et fabrication

Résistante, portable et fiable pour une utilisation idéale dans des environnements d'expédition et de réception, de bureau personnel et d'entrepôts. Un mode de maintien de l'afficheur garde le poids affiché, lequel ne serait dans le cas contraire pas visible en raison des emballages de grande taille. Les modes d'alimentation sur batterie, de comptage et de contrôle du poids étendent les possibilités d'utilisation aux loisirs, à la gestion des inventaires, à l'inspection et au contrôle qualité. De plus, les balances Navigator™ et Navigator™ XT sont homologuées CE (Classe III) pour les entreprises commerciales ou toutes autres applications nécessitant une homologation.



Agroalimentaire et mise en portion

Hygiénique, nécessitant peu d'entretien et durable pour une utilisation idéale dans l'agroalimentaire, la mise en portion et le pré-emballage. Les unités de pesage tels que les lb, oz, lb:oz (y compris l'once fractionnée 1/8), kg et g, et les modes de pourcentage et de contrôle du poids améliorent son utilité derrière le comptoir, aux postes de préparation et en cuisine.

Spécifications générales – Navigator™, Navigator™ XL, Navigator™ XT

Temps de stabilisation	≤1 seconde
Plage de tare	Capacité complète par soustraction
Alimentation sur secteur	Adaptateur secteur 12 V CC 0,42 A (inclus), 100 à 240 V 0,25 A 50 à 60 Hz
Calibrage	Portée externe sélectionnable par l'utilisateur ou calibrage de linéarité / numérique avec poids externe
Plage d'humidité de fonctionnement	20 % à 85 %
Type d'affichage	LCD : 6 chiffres, 7 segments avec rétroéclairage à LED blanches / LED : 6 chiffres, 7 segments
Dimension de l'affichage	chiffres de 20 mm
Indicateurs de contrôle du poids	Afficheurs LCD ou à LED tricolores rouge-vert-jaune (surpoids/poids accepté/sous-poids)
Clavier	4 touches mécaniques, tactiles et en relief, plus 2 capteurs sans contact
Réglage de la mise à niveau	Niveau à bulle frontal avec éclairage / pieds de mise à niveau réglables avec tampons en caoutchouc antidérapants
Capacité de surcharge	400 % de la capacité évaluée
Économie d'énergie	Mise en veille automatique par l'utilisateur après 5 minutes d'inactivité
Conditions de stockage	-20 °C à 55 °C avec de 10 à 90 % d'humidité relative, sans condensation.

Modèles standard – Navigator™ XT

Modèles ¹	NVT1601	NVT3201	NVT6401	NVT10001	NVT16000	NVT1601M	NVT3200M	NVT6400M	NVT16000M
Portée	1 600 g	3 200 g	6 400 g	10 000 g	16 000 g	1 600 g	3 200 g	6 400 g	16 000 g
Précision	0,1 g	0,2 g	0,5 g	0,5 g	1 g	0,5 g	1 g	2 g	5 g
Intervalle de vérification e	N/A	N/A	N/A	N/A	N/A	0,5 g	1 g	2 g	5 g
Reproductibilité	0,1 g	0,2 g	0,5 g	0,5 g	1 g	0,5 g	1 g	2 g	5 g
Linéarité	±0,2 g	±0,4 g	±1 g	±1 g	±2 g	±0,5 g	±1 g	±2 g	±5 g
Poids de calibrage de la portée	1 kg	2 kg	5 kg	10 kg	10 kg	1 kg	2 kg	5 kg	10 kg
Poids de calibrage de la linéarité	1 kg, 1,5 kg	2 kg, 3 kg	3 kg, 6 kg	5 kg, 10 kg	10 kg, 15 kg	1 kg, 1,5 kg	2 kg, 3 kg	3 kg, 6 kg	10 kg, 15 kg
Applications	Pesage, pesage en pourcentage, comptage de pièces, contrôle du poids, maintien de l'afficheur, accumulation/totalisation								
Unités de pesée	Gramme, kilogramme, livre, once (décimale ou fractionnée), livre:once (décimale ou fractionnée), once de Troy, grain, newton, carat, dwt, taels (Hong Kong, Taïwan, Singapour), tical, tola					Gramme, kilogramme			
Dimensions du plateau (l x p)	230 x 174 mm								
Dimensions de la balance (l x p x h)	240 x 250 x 70 mm								
Dimensions d'expédition (l x p x h)	385 x 335 x 170 mm								
Poids net ²	1,5 kg								
Poids à l'expédition ²	2,3 kg								
Gamme de température de fonctionnement	10 °C à 40 °C					0 °C à 40 °C			
Alimentation sur batterie	4 piles C (LR14) (non fournies) ou une batterie au plomb interne rechargeable (en option), 6 V 1,2 AH								
Protection en entrée	IP43								

Modèles standard – Navigator™ XL

Modèle ¹	NVL511	NVL1101	NVL2101	NVL5101	NVL10000	NVL20000
Portée	510 g	1 100 g	2 100 g	5 100 g	10 000 g	20 000 g
Précision	0,1 g	0,1 g	0,1 g	0,5 g	1 g	1 g
Reproductibilité	0,1 g	0,1 g	0,1 g	0,5 g	1 g	1 g
Linéarité	±0,2 g	±0,2 g	±0,2 g	±1 g	±2 g	±2 g
Poids de calibrage de la portée	300 g	500 g	1 kg	3 kg	5 kg	10 kg
Poids de calibrage de la linéarité	300 g, 500 g	500 g, 1 000 g	1 kg, 2 kg	3 kg, 5 kg	5 kg, 10 kg	10 kg, 20 kg
Applications	Pesage, pesage en pourcentage, comptage de pièces, contrôle du poids, maintien de l'afficheur, accumulation/totalisation					
Unités de pesée	Gramme, kilogramme, livre, once (décimale ou fractionnée), livre:once (décimale ou fractionnée), once de Troy, grain, newton, carat, dwt, taels (Hong Kong, Taïwan, Singapour), tical, tola					
Alimentation sur batterie	4 piles C (LR14) (non fournies) ou une batterie au plomb interne rechargeable (en option), 6 V 1,2 AH					
Dimensions du plateau (l x p)	194 x 203 mm					
Dimensions de la balance (l x p x h)	204 x 282 x 74 mm					
Dimensions d'expédition (l x p x h)	390 x 325 x 170 mm					
Poids net ²	1,5 kg					
Poids à l'expédition ²	2,3 kg					
Gamme de température de fonctionnement	10 °C à 40 °C					

Remarque 1 :

/2 = afficheur à LED

Remarque 2 : pour les modèles /1 et /3 ajouter 0,5 kg

Navigator™ Balances portables

Modèles standard – Navigator™

Modèle ¹	NV212	NV511	NV1101	NV2101	NV4101	NV5101	NV311M	NV3100M	
Portée	210 g	510 g	1 100 g	2 100 g	4 100 g	5 100 g	310 g	3 100 g	
Précision	0,01 g	0,1 g	0,1 g	0,1 g	0,2 g	0,5 g	0,1 g	1 g	
Intervalle de vérification e	N/A	N/A	N/A	N/A	N/A	N/A	0,1 g	1 g	
Reproductibilité	0,01 g	0,1 g	0,1 g	0,1 g	0,2 g	0,5 g	0,1 g	1 g	
Linéarité	±0,02 g	±0,2 g	±0,2 g	±0,2 g	±0,4 g	±1 g	±0,1 g	±1 g	
Poids de calibrage de la portée	200 g	300 g	500 g	1 kg	2 kg	3 kg	200 g	2 kg	
Poids de calibrage de la linéarité	100 g, 200 g	300 g, 500 g	500 g, 1 000 g	1 kg, 2 kg	2 kg, 4 kg	3 kg, 5 kg	200 g, 300 g	2 kg, 3 kg	
Applications	Pesage, pesage en pourcentage, comptage de pièces, contrôle du poids, maintien de l'afficheur, accumulation/totalisation								
Unités de pesée	Gramme, kilogramme, livre, once (décimale ou fractionnée), livre:once (décimale ou fractionnée), once de Troy, grain, newton, carat, dwt, taels (Hong Kong, Taïwan, Singapour), tical, tola						Gramme	Gramme, kilogramme	
Alimentation sur batterie	4 piles (LR6) AA (non fournies)								
Dimensions du plateau (l x p)	Ø 120 mm	190 x 138 mm					Ø 120 mm	190 mm x 138 mm	
Dimensions de la balance (l x p x h)	204 x 212 x 58 mm								
Dimensions d'expédition (l x p x h)	305 x 255 x 134 mm								
Poids net	0,9 kg								
Poids à l'expédition	1,4 kg								
Gamme de température de fonctionnement	10 °C à 40 °C						0 °C à 40 °C		

Autres fonctions standard et équipements

Support de sécurité intégral, indicateur de stabilité, indicateurs de surcharge/sous-charge du logiciel, indicateur de batterie faible, mise hors tension automatique, adaptateur secteur, paramètres du rétroéclairage sélectionnables par l'utilisateur, options d'impression sélectionnables par l'utilisateur, paramètres de communication sélectionnables par l'utilisateur.

Accessoires

Référence OHAUS

Kit de batterie rechargeable, Navigator™ XL, Navigator™ XT	83032106
Kit d'interface RS232, série Navigator™	83032107
Kit d'interface USB, série Navigator™	83032108
Kit d'interface Ethernet, série Navigator™	83032109
Housse de protection en utilisation, Navigator™	83032223
Housse de protection en utilisation, Navigator™ XL	83032222
Housse de protection en utilisation, Navigator™ XT	83032221
Mallette de transport, Navigator™	83032226
Mallette de transport, Navigator™ XL	83032225
Mallette de transport, Navigator™ XT	83032224

Conformité

- **Compatibilité électromagnétique** : C-Tick, CE Classe B, FCC Classe B, ICES-003 Classe B
- **Sécurité (adaptateurs secteur uniquement)** : C-Tick, CCC, CE, cCSAus, KTL, PSE, TUV-GS
Conforme à la directive 2002/96/CE sur les déchets d'équipements électriques et électroniques (DEEE)
Conforme à la directive 2002/95/CE sur la restriction de l'utilisation de certaines substances dangereuses dans les équipements électriques et électroniques (RoHS)
- **Qualité** : Système d'assurance qualité OHAUS agréé ISO 9001:2008



ZA LES LOCAUX BLEUS N°20
553 Rue Saint Pierre 13012 Marseille
Tél 04 91 49 99 27 - FAX 04 91 49 95 29
 adm.pesage@orange.fr

