



Le modèle MISTRAL constitue le haut de gamme de la série 500. Cette nouvelle famille de balances se distingue par son design moderne et fonctionnel, sa simplicité d'utilisation et la mise en oeuvre de technologies nouvelles. Entre autres, il faut remarquer :

- la programmation simple par menus déroulants,
- la connexion Ethernet de série, dès le modèle de base.

### Modèles disponibles

|                    | PLU<br>Articles/Touches | Nombre<br>Vendeurs | Afficheur |        | Type<br>Imprimante | Nombre<br>Interconnexions | Communication |        |
|--------------------|-------------------------|--------------------|-----------|--------|--------------------|---------------------------|---------------|--------|
|                    |                         |                    | LCD       | Graph. |                    |                           | Ethernet      | Wi-Fi* |
| <b>Mistral 510</b> | 2 000 / (45 + 4) x 2    | 5                  | ●         | ×      | Ticket             | 5                         | ●             | ○      |
| <b>Mistral 520</b> | 5 000 / (40 + 9) x 2    | 10                 | ●         | ○      | Ticket             | 10                        | ●             | ○      |

● Oui    × Non    ○ Option

\* Wi-Fi ou HomePlug

### Fonctionnalités

- Information complète pour chaque PLU.
- Statistiques de ventes et gestion :
  - sur 3 niveaux :
    - journalier,
    - hebdomadaire,
    - mensuel ;
  - par :
    - PLU modifié,
    - article,
    - mode de paiement,
    - taux de TVA, etc.
- Gestion de stocks
  - Entrée / sortie de stock.
  - Registre des ventes.
  - Affichage et impression des états de stock par PLU.
  - Ajustement après inventaire physique.

Ces informations peuvent être transférées à un PC par réseau Ethernet.
- Traçabilité générique
  - Jusqu'à 2 types de traçabilité programmables (fruits, légumes, poisson, viande, etc.).
  - Facilité de programmation.
  - Conformité aux normes européennes.
- Mode fiscal
  - Sauvegarde complète de tous les tickets imprimés pendant la période fiscale. Ils peuvent être :
    - répertoriés sur une liste fiscale imprimée.
    - transmis à un PC.
- Impression
  - Impression rapide (jusqu'à 100 mm/s, selon modèle).
  - Ticket configurable :
    - jusqu'à 3 formats,
    - logos,
    - 9 modes de paiement,
    - remise sur ligne ou total,
    - total en €, ancienne monnaie nationale, monnaie nationale, et 2 monnaies complémentaires.

## Afficheurs

### Afficheur LCD



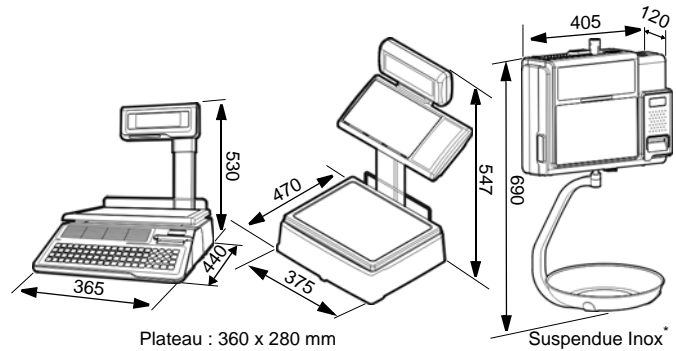
### Afficheur graphique



Possibilité d'afficher des logos, messages publicitaires, etc.

## Caractéristiques techniques

### Dimensions\*



### Alimentation - Environnement

- Alimentation secteur ..... 230 V / 50 Hz
- Température de fonctionnement ..... - 10 / + 40 °C

### Métriologie

|                        | Max.      | e       |
|------------------------|-----------|---------|
| <b>Simple étendue*</b> | 15 kg     | 5 g     |
|                        | 30 kg     | 10 g    |
| <b>Double étendue*</b> | 6 / 15 kg | 2 / 5 g |

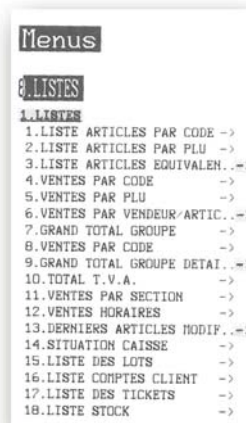
\* Autres dimensions ou autres valeurs : consulter PRECIA MOLEN.

## Communication

Communication à haute vitesse entre balances ou avec PC.

Liaison Ethernet TCP/IP.

## Exemples de tickets



Ventes par article

## Options\*\*

### Plateau creux



### Tiroir-caisse



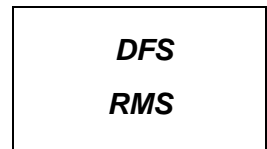
### Lecteur de code-barres



### Connexions



### Logiciels PC



## Consommable

- Rouleau de tickets ..... 57 x 50 x 12 mm (réf. 4020653)

\*\* Consulter PRECIA MOLEN.

### Votre spécialiste

**ADM PESAGE**

ZA LES LOCAUX BLEUS N°20  
553 Rue Saint Pierre 13012 Marseille  
Tél 04 91 49 99 27 - FAX 04 91 49 95 29  
adm.pesage@orange.fr

Illustrations non contractuelles. Precia-Molen se réserve le droit de modifier, à tout moment, les caractéristiques du matériel décrit dans cette brochure.

RCS : 386 620 165 RCS Aubenas

**PRECIA MOLEN™**