



OHAUS Série RU

Balance poids/prix évoluée avec impression de tickets et d'étiquettes



Multifonctionnelle, personnalisable, polyvalente : la solution idéale pour vos applications de vente au détail

La robuste balance RU est la solution idéale pour toutes vos exigences en matière de vente au détail, proposant l'impression de tickets et d'étiquettes, ainsi que de multiples fonctions, notamment : le préemballage avec impression des données afin d'être en conformité avec toutes les réglementations européennes ; la gestion de la caisse pour fournir à votre client des options de paiement flexibles et pour vous permettre de surveiller votre argent liquide ; la connexion réseau et le vendeur autonome pour un service client simple et efficace. De plus, avec ses deux versions de clavier supérieur et inférieur disponibles dans des capacités comprises entre 6 et 30 kg, la balance RU s'adapte parfaitement à la configuration existante de votre comptoir.

Caractéristiques standard :

- **Multiplés fonctions** - Avec l'impression de tickets standard et l'impression d'étiquettes en option, les fonctions de préemballage, de gestion de la caisse et de formation, la RU est la série polyvalente par excellence
- **Robustesse** - Base en aluminium très solide, plateau en acier inoxydable avec bords arrondis, surfaces à haute teneur en polymère et composants étanches pour une protection et une hygiène optimales
- **Connexion réseau et communication simples** - La RU comporte un processeur haute vitesse, une connexion Ethernet, une interface RS232 et une RJ11 pour la connexion de périphériques externes, comme un tiroir-caisse
- **Grande capacité de stockage** - Jusqu'à 4 000 PLU
- **Étonnantes performances d'impression** - Vitesse d'impression de 110 mm/s grâce aux deux moteurs d'impression indépendants, plus la conception d'étiquettes et de tickets personnalisables

S'adapte à vos méthodes et à votre environnement de travail

La balance RU offre différentes fonctions (certaines en option) pour répondre à vos exigences, quel que soit votre métier.



Conforme aux réglementations d'étiquetage des produits

La RU est le partenaire idéal pour les tâches de préemballage. Outre un pesage précis, grâce à l'option de préemballage, vous pouvez également configurer la balance pour imprimer des informations essentielles, telles que les dates limites de vente et de consommation, les ingrédients et le lieu d'origine, vous assurant une conformité aux exigences de traçabilité et aux réglementations européennes.

Gérez les paiements et contrôlez la caisse

En combinant la balance RU et la fonction de gestion de la caisse (en option) avec un tiroir-caisse, vous obtenez un outil complet de pesage, d'étiquetage et de paiement flexible. De plus, la fonction de caisse vous permet de gérer votre argent, de saisir simplement le fonds de caisse au début de la journée, de saisir les valeurs à chaque retrait de sommes importantes pour des raisons de sécurité au cours de la journée, puis, au moment de faire la caisse, la balance calcule le solde et tout écart éventuel, puis imprime un rapport complet.



Simplifiez votre service client

La connexion réseau de la balance RU permet de relier ensemble jusqu'à 10 balances et la fonction de vendeur autonome autorise jusqu'à 30 vendeurs. Cela vous permet de simplifier votre service client, par exemple si vous êtes traiteur, votre vendeur pourra servir une sélection de fromages en utilisant une balance RU, puis il pourra passer aux viandes froides et servir du jambon sur une autre balance et enfin, servir une portion d'olives sur une troisième balance RU. Chaque emballage peut avoir sa propre étiquette contenant des informations essentielles, telles que la date limite de consommation et enfin, tout peut être placé dans un emballage plus grand avec une étiquette indiquant le contenu et le prix total. Le client peut ensuite payer en une seule fois sur la dernière balance à l'aide de la fonction de gestion de la caisse reliée à un tiroir-caisse.



Personnalisez vos étiquettes

Vous pouvez non seulement imprimer toutes les informations essentielles relatives au produit sur l'étiquette, mais vous pouvez également la personnaliser en y indiquant le nom du vendeur, un message d'accueil, votre logo ou les messages promotionnels que vous souhaitez communiquer. Et ce n'est pas tout ! La balance RU contient deux moteurs d'impression indépendants pour une impression haut débit allant jusqu'à 110 mm/s.

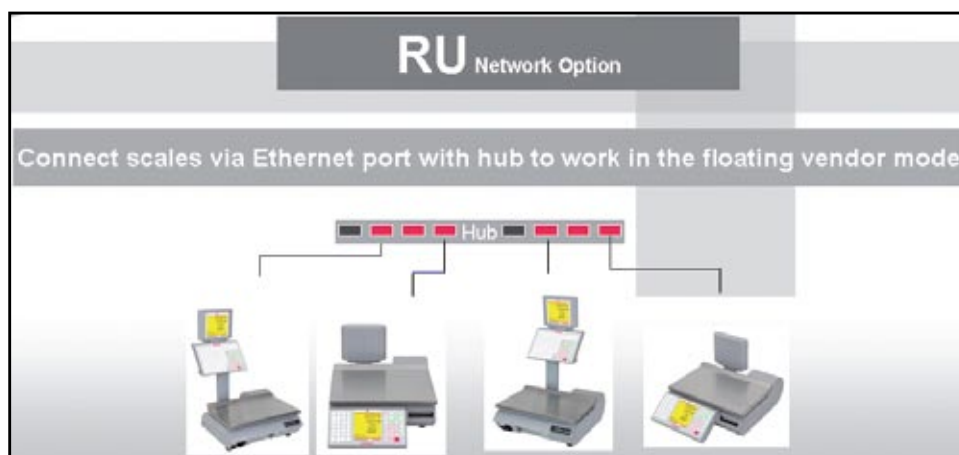


Schéma du réseau

RU - Fonctionnalités et fonctions

Caractéristiques	Détails
Saisie de données	Saisie directe et manuelle des prix ou simple rappel de PLU
Gestion des données	Toutes les données peuvent être gérées via le logiciel de service spécialisé, notamment les formats des étiquettes, la sauvegarde, la définition des PLU, etc.
Touches prédéfinies	Jusqu'à 30 touches de fonction (28 sur le modèle de clavier inférieur), une mémoire de 4 000 PLU, jusqu'à 200 groupes de produits, une carte de PLU personnalisable
Plusieurs rapports	Imprimez des rapports quotidiens personnalisables, un journal des ventes électronique, des rapports par vendeur, des modifications de rayons, de catégorie, d'article et de prix (incl. la date et l'heure) et pour des périodes de temps spécifiquement définies.
Utilisation en toute simplicité	<ul style="list-style-type: none"> • Transactions multi-paiement : permet à 30 vendeurs maximum de travailler sur une seule balance • Tares automatiques ou manuelles • Réglage du prix par 100 g pour une tarification attractive des articles coûteux • Remise facile en % d'un simple clic • Fonction ventes importantes pour saisir des valeurs plus élevées que la capacité maximale de la balance
Affichage	Affichages LCD utilisateurs et clients rétro-éclairés à fort contraste, ligne alphanumérique supplémentaire avec langue locale
Connexion réseau et communication	Connexion Ethernet standard, RS232 et une interface RJ11 pour la connexion de périphériques externes tels qu'un tiroir-caisse
Impression de tickets et d'étiquettes	Impression de tickets sur du papier standard ou adhésif plus l'étiquetage avec une forme personnalisable

Autres fonctionnalités



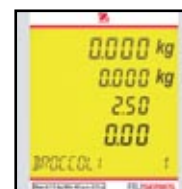
Deux choix de modèles

- Modèles de clavier supérieur et inférieur disponibles selon la conception de votre comptoir



Affichage net et rapide

- Écran LCD rapide et ultra net pour une utilisation dans tous les environnements
- Inclut l'affichage de 16 caractères alphanumériques
- Affichages client et utilisateur avec rétroéclairage réglable
- Multiples indicateurs d'affichage : tare, niveau de la batterie, PLU, prix ferme, fonction 100 g, état du réseau, ventes importantes



Clavier sensible

- Clavier à membrane hautement sensible pour un meilleur confort de l'utilisateur
- Revêtement lavable pour une hygiène exceptionnelle de l'appareil
- 28/30 touches de fonctions plus des touches fixes personnalisables

Communication simple

- Intégrez facilement des périphériques externes et connectez les au PC via :
- Ethernet (RJ45)
 - RJ11
 - Interface RS232



Robustesse

- Protection et hygiène optimales grâce à :
- une base en aluminium très robuste
 - un plateau en acier inoxydable avec bords arrondis
 - des surfaces à haute teneur en polymère et des composants étanches

Impression et changement du rouleau d'impression rapides

- Impression nette et rapide en 110 mm/s
- Impression de plusieurs rapports pour une gestion des données améliorées
- Multiples options de conception de reçus et d'étiquettes, notamment d'un logo
- Remplacement aisé des rouleaux de papier/d'étiquettes



OHAUS Série RU *Balance poids/prix évoluée*

Spécifications générales

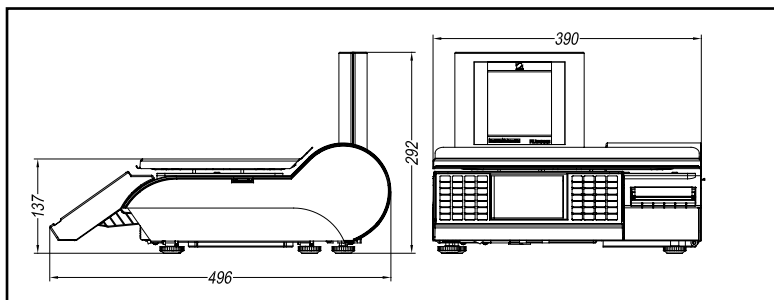
Applications	Pesée et calcul du prix, impression du ticket et de l'étiquette*, préemballage*, fonction de caisse enregistreuse*, fonction de formation (*disponible avec licence correspondante) Saisie de données, Réglage du ticket, Suppression de données, Réglage fonctionnel, Mode entretien, Impression de rapports, Communication, Gestion des mots de passe
Fonctionnalités	Saisie directe des prix, édition des PLU et modifications de prix conviviaux, bibliothèque des PLU, réglages de tare automatiques et manuels, promotions avec remise par date et heure, 30 vendeurs actifs, impression de tickets, création de rapports, mise en réseau avec vendeur autonome, connectivité Ethernet, logiciel PC

Spécifications

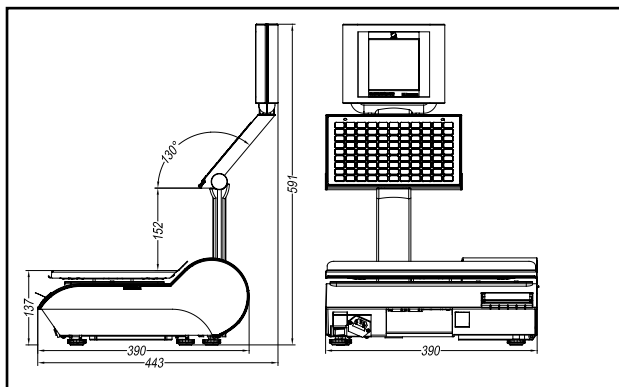
Modèle	RU-U2-A06D	RU-U2-A15D	RU-U2-A12	RU-U2-A30S	RU-C2-A06D	RU-C2-A15D	RU-C2-A12S	RU-C2-A30S
Capacité x précision	3/6 kg x 1/2 g	6/15 kg x 2/5 g	12 kg x 2 g	30 kg x 5 g	3/6 kg x 1/2 g	6/15 kg x 2/5 g	12 kg x 2 g	30 kg x 5 g
Fabrication	Plaque de base en aluminium grande capacité, plateau en acier inoxydable avec bords arrondis, surfaces à haute teneur en polymère et composants étanches							
Affichage	LCD rétroéclairé haute résolution Affichage du poids à 5 chiffres Affichage de tare à 5 chiffres Prix unitaire à 7 chiffres Prix total à 7 chiffres Affichage de 16 caractères alphanumériques							
Indicateurs d'affichage	Tare, PLU, prix ferme, fonction 100 g, état du réseau, vente importante							
Clavier	99 touches, 30 touches de fonction, 69 touches fixes programmables à volonté				58 touches, 28 touches de fonction, 28 touches fixes programmables à volonté			
Poids net	9.9 kg				9.3 kg			
Température de fonctionnement	-10 °C à +40 °C							
Taille du plateau (L x l x h)	390 x 260 mm							
Alimentation	Alimentation interne 220 V							
Dimensions de la balance (L x l x h)	443x390x591mm				496x390x292mm			

Spécifications sujettes à modification sans préavis

Dimensions extérieures - RU C2



Dimensions extérieures - RU U2



ADM PESAGE

**ZA LES LOCAUX BLEUS N°20
553 Rue Saint Pierre 13012 Marseille**

Tél 04 91 49 99 27 - FAX 04 91 49 95 29

adm.pesage@orange.fr

Accessoires

Tiroir-caisse TC-L.....	72193906
Tiroir-caisse TC-XL	72193907
Lecteur code barre laser.....	29299049

www.ohaus.com

* ISO 9001:2008
Système d'assurance qualité agréé

80774531 © Copyright Ohaus Corporation

